

Инфракрасный детектор –передатчик

OLCT IR

Предназначен для применения на суше и на море

Нечувствительный к отравлению

Коррозионностойкий

Чувствительный элемент с большим ресурсом и высокой устойчивостью

Не нуждается в техническом обслуживании

Калибровка без открывания прибора



ATEX CE

OLDHAM
Group

Обнаружение газа/Контроль дымовых газов



Пример применения: Морская платформа

Давайте вместе обеспечим Вашу безопасность!

Морские платформы, нефтехимическая и химическая промышленность, морские установки, станции очистки сточных вод ... Ваше производство относится к числу самых опасных, и для Вашей работы необходимо самое эффективное оборудование по обнаружению газа и пламени.

Вы сталкиваетесь с самыми жесткими ограничениями, и единственным решением в данной ситуации часто является инфракрасная технология.

Датчик-передатчик повышенной прочности OLCT IR с инфракрасным чувствительным элементом для достижения лучшей эффективности обеспечивает наивысшую надежность обнаружения газа.

Испытанная передовая технология

Эффективность «нулевого технического обслуживания»:

- Полупроводниковая электронная система OLCT IR гарантирует высокую точность и постоянную устойчивость.

Затраты значительно сокращаются:

- после первоначальной калибровки датчик стабильно работает в течение всего срока службы: прибору OLCT IR не требуется постоянное техническое обслуживание, поэтому эксплуатационные расходы минимальные!

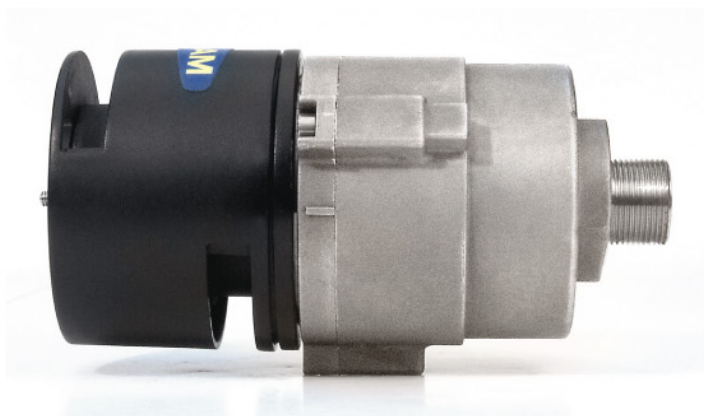
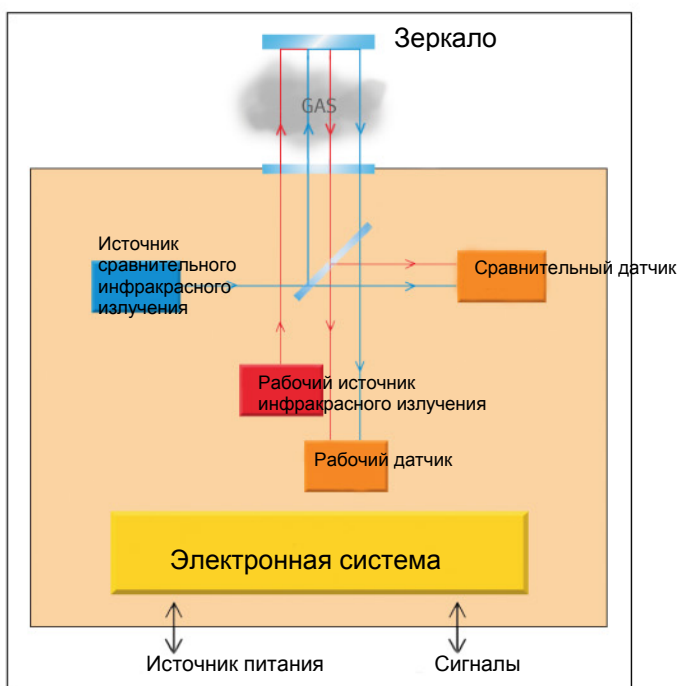
Реакция на ложную тревогу

- Наряду с выбросом углеводородов, ложные сигналы тревоги могут стать острой периодически возникающей проблемой. Руководствуясь экономическими соображениями, Oldham создала OLCT IR, способный не реагировать на вещества, приводящие к срабатыванию ложной тревоги.

Калибровка без открывания датчика

- OLCT IR оборудован специальной системой, позволяющей оператору получить доступ к защищенному меню. Следовательно, датчик можно откалибровать во взрывоопасной зоне в полном соответствии с правилами безопасности.

Надежный принцип функционирования



Два типа конфигурации в соответствии с Вашими требованиями:

Автономный вариант

- Эта модель прибора состоит из корпуса с крепежной системой и соединительного отсека для выполнения электрических соединений во взрывоопасных зонах.

- Используя магнитную систему, помещенную в этот отсек, пользователь может откалибровать датчик непосредственно во взрывоопасных зонах, устанавливая нуль и чувствительность, не открывая крышку отсека.

Вариант со свободным соединением

- Эта модель OLCT IR состоит из корпуса с 3-х проводным выходом для электрических соединений. Следовательно, датчик можно прикрепить болтами к любой сертифицированной распределительной коробке, подходящей для данного применения.



Непревзойденные рабочие характеристики

Надежность

- Прибор нечувствителен к отравлению парами кремния, сероводородом, хлорсодержащими продуктами, кремнийорганическими соединениями и т.д.

- Высокая концентрация газа не насыщает передаваемый сигнал

- Невысокий разброс в реакции на различные газы

- Преодолены недостатки оптической системы. Все важные функции поддерживаются, даже если скопление пыли или других веществ снижает проникаемость на 70%. В таких случаях OLCT IR выдает сообщение об отклонении от нормы.

- Зеркало и окно подогреваются, чтобы избежать затуманивания или обледенения оптической системы.

- Прибор работает при недостатке кислорода в атмосфере.

Прочность

- Корпус состоит из взрывозащищенного отсека из нержавеющей стали и соединительного отсека повышенной прочности.

- Зеркало выполнено из кварца

- Внешние части оптической системы изготовлены из кварца, способного выдерживать высокое давление и воздействие абразивных веществ.

Специальный вариант прибора

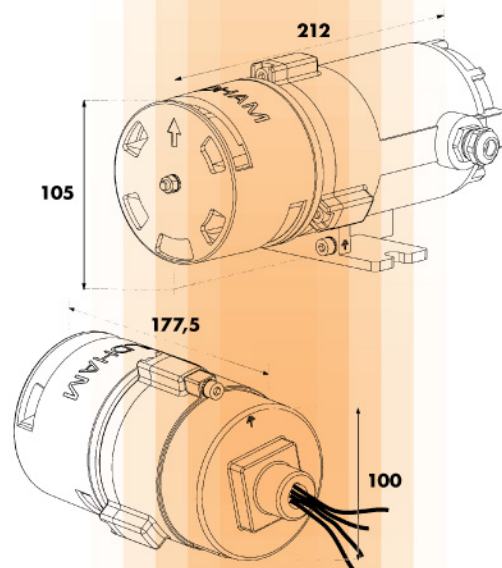
- Одновременно оптимизируется реакция на несколько различных углеводородов, что соответствует требованиям к оборудованию, устанавливаемому в местах с несколькими видами опасности.

Принадлежности

- Магнитный ключ
- Герметик
- Монтажный кронштейн
- Трубка для подачи газа
- Циркуляционная головка

Технические характеристики

Изготовитель	OLDHAM SA
Тип	OLCT IR
Принцип обнаружения	С помощью оптической системы: поглощение в инфракрасной области
Определяемые газы	- Углеводороды - Метан, пропан/бутан в стандартном варианте - Другие газы - по требованию
Диапазон измерения	0-100 % НКПР
Корпус	Нержавеющая сталь 316L
Защита от внешних воздействий	IP 66/ IP 67 DIN 40050
Чувствительность	1% НКПР
Погрешность	+/-3% НКПР CH ₄ или +/- 5% от показания при температуре окружающей среды от - 50 °С до + 65 °С
Время реакции	T90 < 15 сек
Самопроверка	Постоянная
Калибровка	Заводская или по месту установки для автономного прибора
Относительная влажность	0-99% (без образования конденсата)
Выходной сигнал	4-20 мА
Максимальное сопротивление нагрузки	300 Ом
Сигналы о неисправностях	- Повреждение линии (0 мА) - Неисправность оптической системы или температура за пределами диапазона (1 мА) - Режим калибровки (2 мА) - Выход показаний за пределы диапазона (23 мА)
Напряжение питания	От 15 до 30 В постоянного тока на контактах датчика
Потребляемая мощность	< 5 Вт
Подключение	Экранированный кабель, 3 провода
Максимальное сопротивление провода датчика/ кабеля центрального устройства	16 Ом (1 км провода с поперечным сечением 1,5 мм ² на центральном устройстве 21 В постоянного тока.
Тип кабельного ввода	- для автономного варианта OLCT IR-ed: кабельный сальник RG9, диаметр кабеля от 7 до 11 мм - для варианта со свободным соединением OLCT IR-d: постоянно подключенный кабель
Рабочая температура	От -50° С до +65° С
Температура хранения	От 0° С до 30° С (в сухом месте)
Все и габариты	- для автономного варианта: длина 212x высота 105x ширина 120мм – 3,1 кг - для варианта со свободным соединением: длина 177,5 x диаметр 100 – 2,3 кг
Электромагнитная совместимость CE	Соответствует EN50270
CE ATEX Взрывоопасные атмосферы	• Для автономного варианта OLCT IR-ed: - II 2GD - EEx e d ia IIC T4 (T135°C) Tamb (температура окружающей среды)-50°C +70°C - INERIS 03ATEX0141X • Для варианта OLCT IR-ed со свободным соединением: - II 2GD - EEx e d IIC T5 (T100°C) Tamb (температура окружающей среды)-50°C +60°C - EEx e d IIC T4 (T135°C) Tamb (температура окружающей среды) -50°C +70°C - INERIS 03ATEX0141X



OLCT IR



Your agent or retailer

OLDHAM

Group

Plant and head office : Z.I. Est - rue Orfila
B.P. 417 - 62 027 ARRAS Cedex FRANCE
Tel. : 33 3 21 60 80 80 Fax : 33 3 21 60 80 00
Web site : <http://www.oldhamgas.com>

OLDHAM
Belgium
☎ (33) 03 21 60 81 20
☎ (33) 03 21 60 81 02
oldham.belgium@oldham.fr

OLDHAM
Italia
☎ 011-3801371
☎ 011-3806613
info@oldham.it

OLDHAM
Česká Republika
☎ 420 234 622 222/3
☎ 420 234 622 220
oldham@oldham.cz

OLDHAM
Romania
☎ (40) 21 222 4846
☎ (40) 21 222 5037
oldham@fx.ro

OLDHAM
Switzerland
☎ (41) 26 652 51 18
☎ (41) 26 652 51 19
info@oldham.ch

OLDHAM
United Kingdom
☎ (44) 0 1782 562002
☎ (44) 0 1782 564414
sales@oldham.biz

OLDHAM
Deutschland
WINTER
☎ (49) 231 924 10
☎ (49) 231 924 125
info@winter-gmbh.com